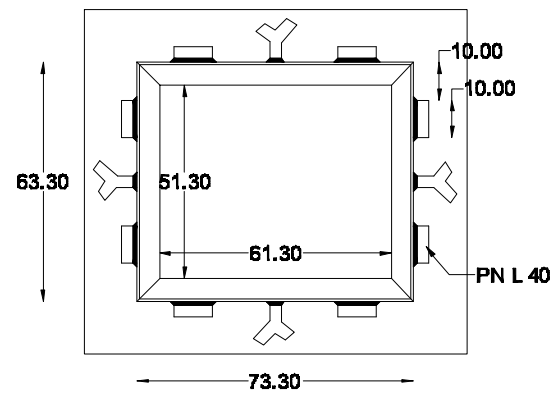
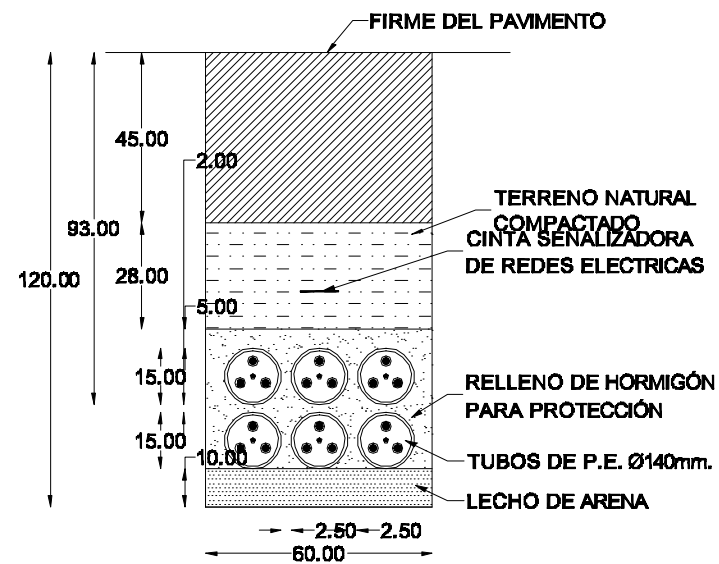


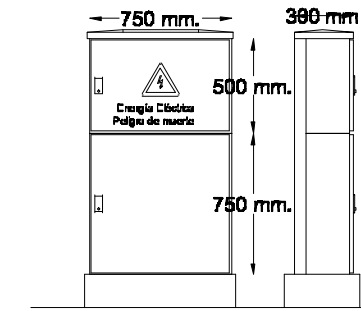
PLANTA ARQUETA TIPO A-1



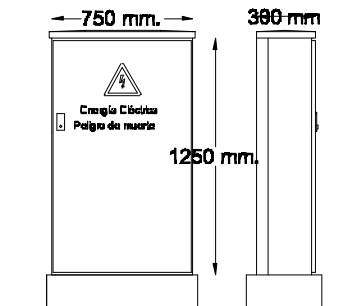
SECCION TIPO DE ZANJA PARA LA RED SUBTERRANEA DE B.T. EN CRUCES DE CALZADAS



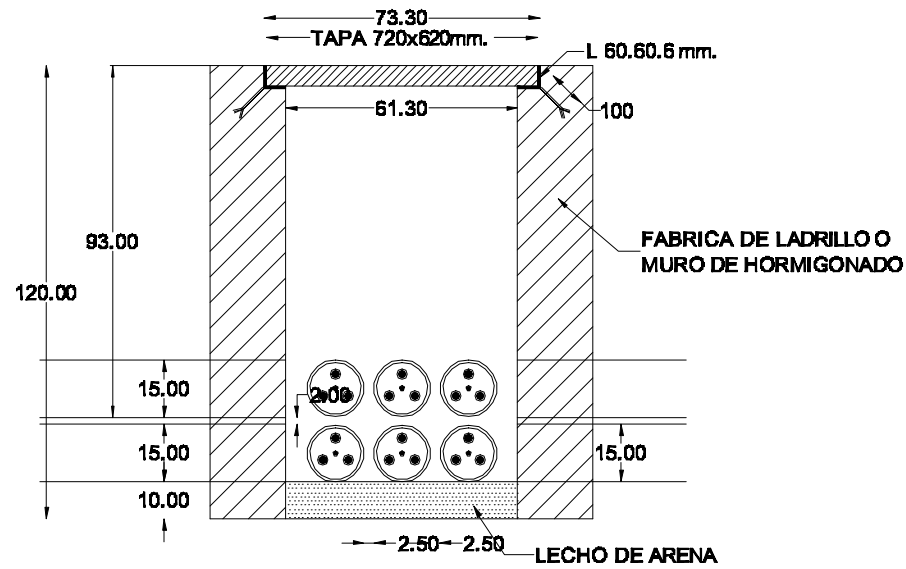
ARMARIO PARA ALOJAMIENTO DE CONTADORES Y EQUIPOS DE MANIOBRA Y PROTECCION



ARMARIO PARA ALOJAMIENTO DE EQUIPO REDUCTOR ESTABILIZADOR

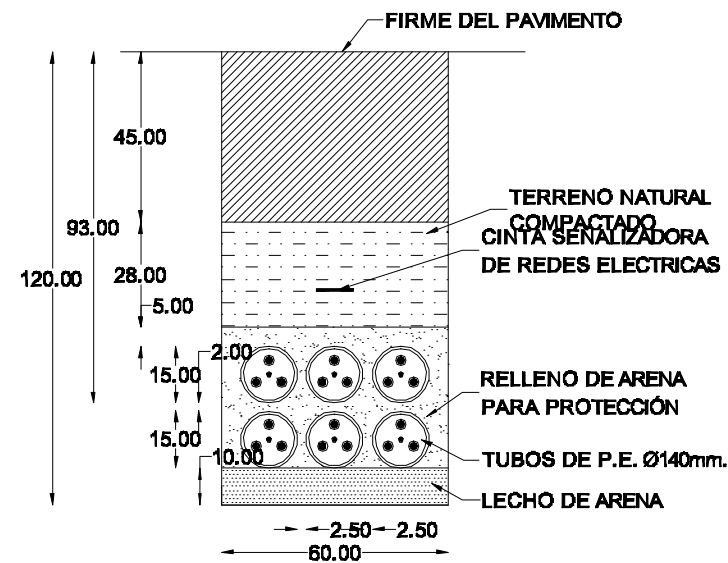


SECCION ARQUETA TIPO A-1

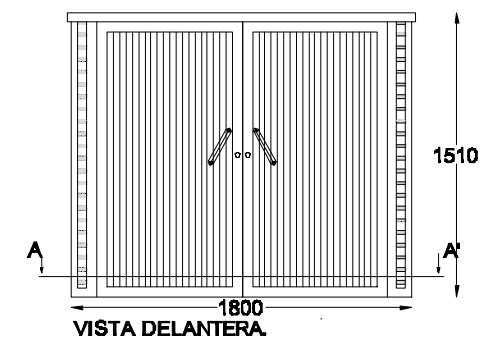


SECCION TIPO DE ZANJA PARA LA RED SUBTERRANEA DE B.T. BAJO ACERAS

NOTA: ACOTADO EN MILIMETROS



ALZADO ARMARIOS



DETALLE DE COLOCACION ARMARIOS

